

Montering Bison Underlagstak

FUNKTION

Bison Underlagstak är en armerad och åldringsbeständig plastfolie som användes till underlagstak för att leda ut eventuellt drivvatten som letat, sig in under takpannor och korrugerade plåttak. Foliens bredd är normalt 1360 mm. Underlagstaket fungerar även som genomtrampningsskydd. Bison Underlagstak kan användas med följande förutsättningar:

- avstånd mellan takstolar får vara högst 1500 mm.
- vid takpannor av betong enligt SS-EN 490 får taklutningen vara minst 14°.

ALLMÄNT

Före montering skall gångbryggor mellan takstolarna och ställning längs takfoten utföras. I övrigt skall Arbetarskyddsstyrelsens Anvisningar följas. Vindavstyvning av takstolarna skall vara utförd så att montering av folien inte hindras och dess funktion ej åsidosätts.

MONTERING

Montering av Underlagstaket kan utföras parallellt eller vinkelrätt mot takfallet detalj 1 och 2, med villkor beträffande taklutning enligt ovan.

Spikläkt skall vara 12 x 50 mm som spikas med förzinkad trådspik 50 x 20 c 100 mm. Häftklammer för provisorisk fastsättning av folien får ej vara av icke rostskyddat järn eller av koppar då foliens långtidsegenskaper kan äventyras. Avseende bärläktsdimension för snölast hänvisas till respektive tillverkare av takmaterial.

Läktavstånd skall vara anpassat till aktuell taktäckning. Spik för infästning av bärläkt skall vara 2 st förzinkade trådspik 100 x 34 eller 1 st förzinkat trådspik 125 x 40 i varje takstol, vid ändar och skarvar 2 st.

MONTERING PARALLELLTAKSTOLARNA

Före montering skäres folien upp i längder som motsvarar takstolens längd ökad med 100 mm vid takfot och 100 mm vidnock. Folien rullas ut från takfot tillnock. Läggningsen börjar vid ena gaveln.

Vid gavelsprång drags folien ut så långt som utsprånget plus ca 100 mm enligt detalj 7.

Vid byggnader utan språng se detalj 6. Folien sträcks längs gaveltakstolen och fästs provisoriskt frånnock till takfot med pappspik eller häftklammer.

Därefter spikas spikläkt med spikavstånd c 100 mm. Folien sträcks så att 20 - 30 mm nedböjning erhålls innan den fästs provisoriskt till nästa takstol 2.

Därefter rullas nästa folievåd ut med 160 mm (enligt fig) överlapp på takstol 2 och fästs provisoriskt, därefter spikas spikläkten. Folien sträcks så att 20 - 30 mm nedhäng erhålls och fästs provisoriskt till nästa takstol 3 och så vidare.

MONTERING VINKELRÄTTTAKSTOLARNA

Före montering skärs folien upp i längder vilka motsvarar avståndet mellan de yttre takstolarnas utsidor respektive gavelsprångets utsida ökat med 200 mm i vardera änden plus 20 mm per takstol. Monteringens skall utföras så att 20 - 30 mm nedböjning av folien mellan takstolarna erhålls.

Läggningsen påbörjas vid takfoten varvid spikläkt i korta bitar och bärläkt spikas över första våden. Följande våd läggs med 200 mm överlapp och läggningsen utföres växelvis med folie och bärläkt så att arbetarna hela tiden kan stå på bärläkten.

MONTERING VINKELRÄTTTAKSTOLARNA UTAN SPIKLÄKT

Folien viks dubbel och fästs på gaveltakstolen med pappspik eller häftklammer c 100 mm (se detalj 2 b).

TAKFOT

Takfoten bör utföras av råspont eller plywood försänkt i takstolarna och avslutad med fotplåt, folien drags ut över fotplåten enligt detalj 3 och 4.

NOCK

Nock skall ventileras. På nockplankan skall vertikala läkt 12 x 50 c 600 monteras och folien fästas med läkt mot dessa och mitt emellan läkten enligt detalj 5.

VINKELRÄNNA

Där två takytor möts i vinkel skall vinkelrännan beslösas med sammanfalsade plåtar.

Folien skall ej avvattnas i vinkelrännan. I stället skall det tillses att folien viks väl kring det trekantsläkt som skiljer vinkelrännan och takytan. Eventuellt drivvatten kommer därvid att ledas till takrännan. För att ej hindra vattnet vid trekantsläktet skall spikläkten kapas minst 50 mm från detta.

GAVEL

Vid gavelsprång drags folien ut så långt som utsprånget plus ca 100 mm enligt detalj 7. Vid byggnader utan språng se detalj 6.

TAKGENOMFÖRINGAR

För att säkerställa tätheten vid genomföringar bör dessa utföras med underbeslag av plåt eller prefabricerade stosar. Utföres enligt detalj 8.

LUFTSPALT VID INREDD VIND

Där isoleringen följer takfallet t ex vid inredd vind skall avståndet vara minst 20 mm mellan väv och isoleringens vindskydd, observera foliens nedböjning 20 - 30 mm vilket gör att luftspalten vid takstolen måste vara minst 50 mm.

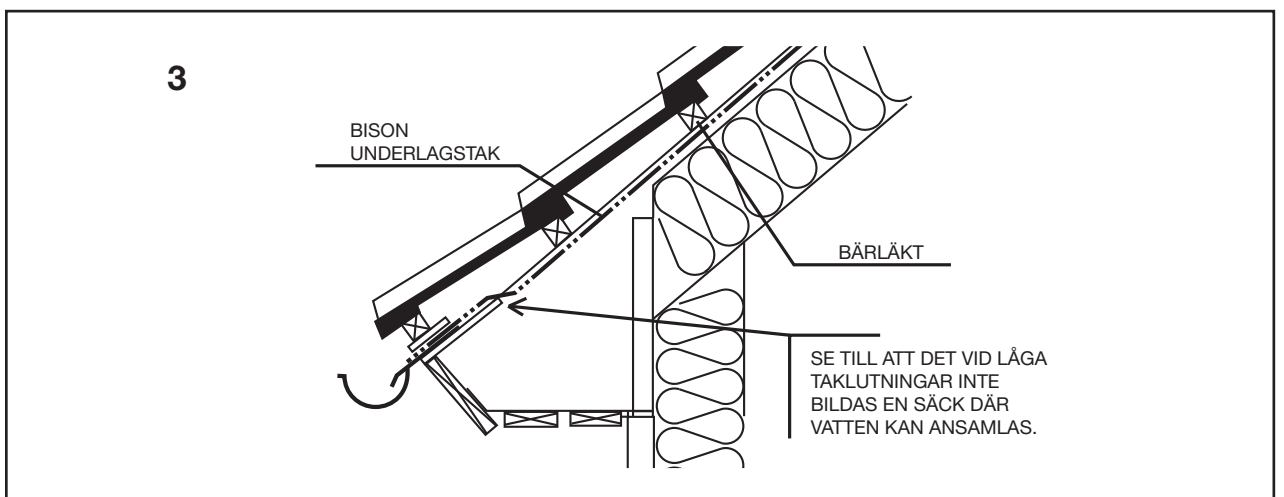
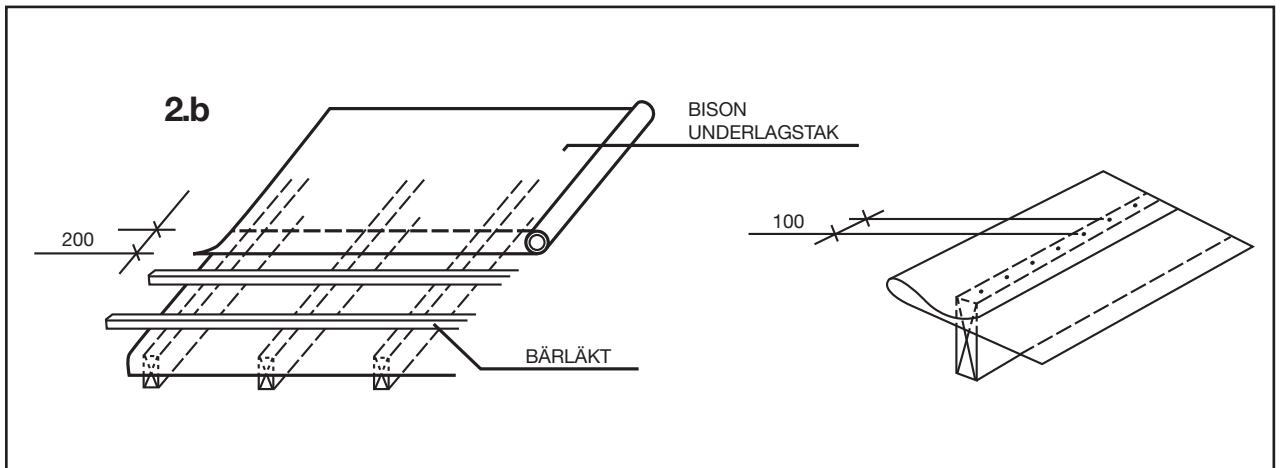
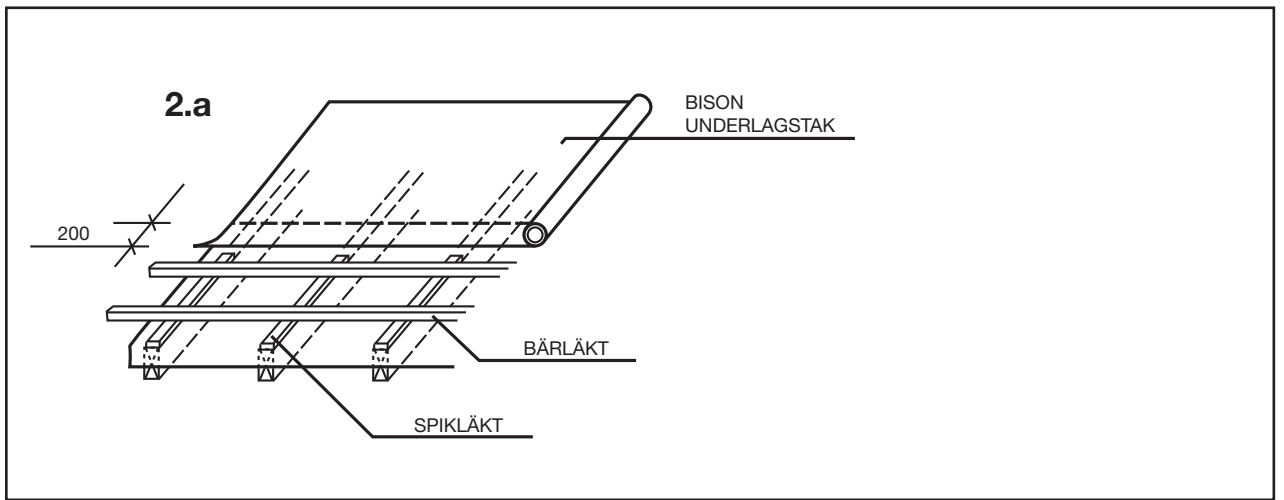
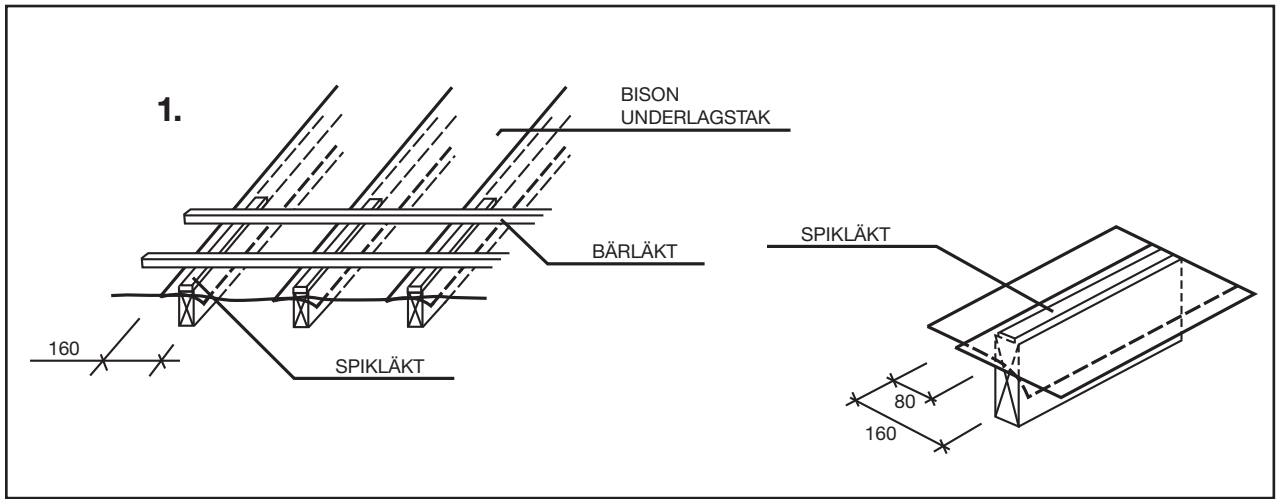
REPARATION AV SKADOR

Eventuella hål som kan uppstå i folien under monteringen lagas med tätningsremsa av bituthene 500 eller liknande. Folien skall vara ren och torr vid reparationen.

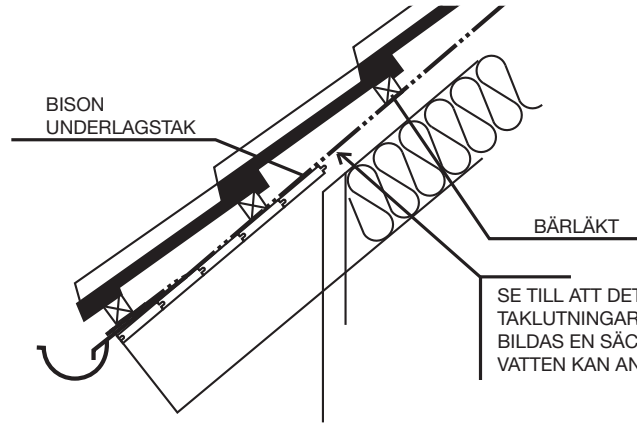
Vid större skador lägges ett stycke folie över hålet och fästes med bituthene 500 eller liknande till underliggande folie alternativt limmas med tätmassa lämpad för plastfolie. Storleken på "lappen" skall vara sådan att den täcker hålet plus 100 mm runt om.

SKARVNING

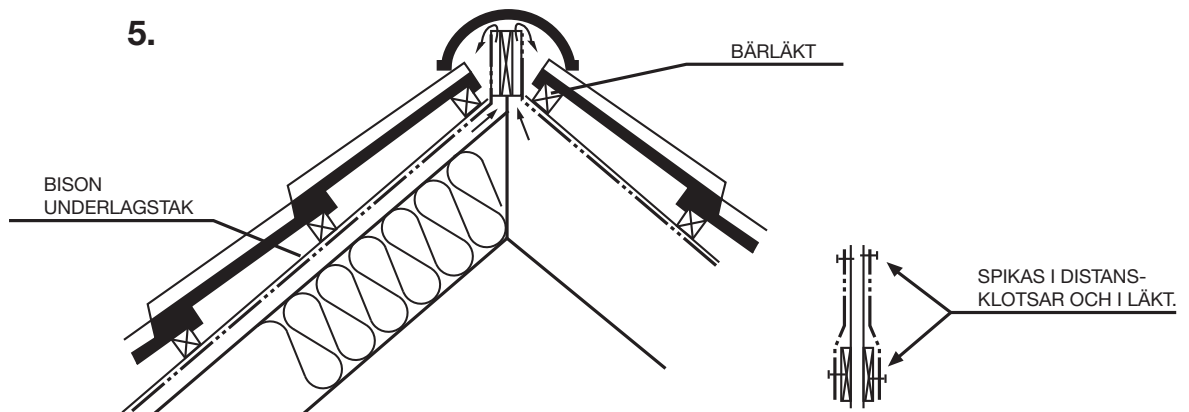
Normalt sker skarvning enligt monteringsanvisningen med överlappningar och klämda skarvar. Annars kan tejp användas som ETAB 5025S Byggfolietejp typgodkännandebevis nr 0010/02.



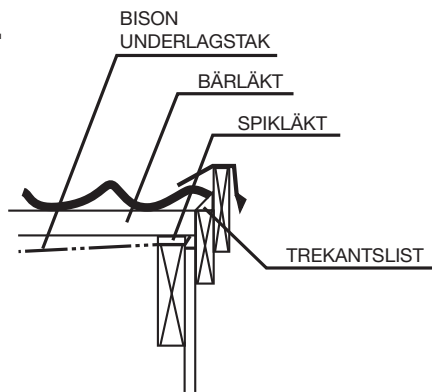
4.



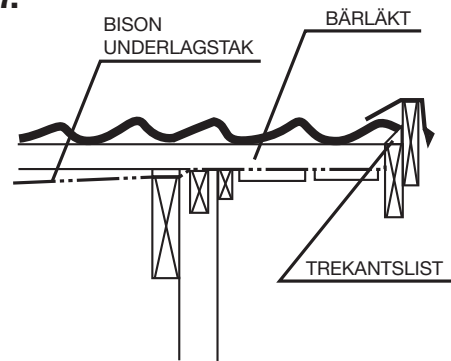
5.



6.



7.



8.

