

Användning

Max avstånd mellan takstolarna är c/c 1200 mm. Minsta taklutning för underlagstaket är 14°. Underlagstaket kan stå fritt exponerat i max 2 månader. Risk för läckage undviks om yttertakets monterats omedelbart. Om så inte är fallet, använd Bison spiktejp under ströläkten i de fall då taklutningen är mellan 14 och 18 grader. (För extra säkerhet vid längre exponering kan överlappet tejpas över med Bison Flextejp.)

Underlagstaket läggs antingen direkt mot isolering (varmvind) eller mot oisolerad vind (kallvind). Varmvind kombineras lämpligen med Bison Ångbroms eller med en Luft- & Ångspärr på insidan. Kallvinden kan exempelvis fuktsäkras med Bison Säkerhetsväv (genomtrampningssäker) mot vindsbjälklagets undersida. Underlagstaket används tillsammans med ytskikt av ex. takpannor eller profilerad plåt.

Ventilation under byggtiden

Lufttäta insidan av byggnaden så tidigt som möjligt och se till att ordentlig ventilation finns under byggtiden. Detta är viktigt eftersom byggarbeten alstrar en hel del fukt. Montera alltid underlagstaket innan isolerarbetet påbörjas. Vid användning av lössull bör man undersöka om isolering påverkar luftspalten mellan underlagstaket och läkten. I vissa fall kan det vara nödvändigt att lägga en extra ströläkt i mitten av varje fack.

Montering

Skarvar mot andra byggdelar eller tätskiktmembran kläms i regel med läkt och kanten på underlagstaket skall vikas in så att inte filten på undersidan blir exponerad.

1. Takfot

Montera fotbräda av plywood eller spontad panel. Fäst kilar under fotbrädan så att fotbrädan och kilens tjocklek motsvarar bärläktens tjocklek och tjockleken av en takpanna. Fotbrädans bredd anpassas så att den avslutas ca 10 mm nedanför nederta bärläktets nederkant.

2. Första våden

- Se till att fotplåten är torr och fri från fett och smuts.
- Skär till våder motsvarandes husets bredd + 100 mm på varje sida.
- Rulla ut första våden längs med takfoten (med den tryckta sidan uppåt) ca 20 mm från fotplåtens nederkant.
- Sträck underlagstaket och fäst provisoriskt med häftklammer eller pappspik. Se till att inget bakfall bildas vid fotbrädan.
- Klistra våden på fotplåten med den integrerade klisterkanten.
- Fixera med ca: 1,2 m långa ströläkt (min 25x25 mm) i varje takstol med varmförzinkade trådspik 60x23, c/c 200 mm.
- Fäst bärläkten (minst 45x70 mm) och använd det som steg för nästa våd. Använd två varmförzinkade trådspik 100x34 i varje fästpunkt.

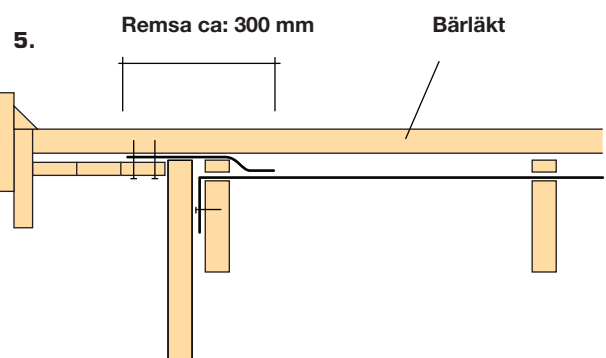
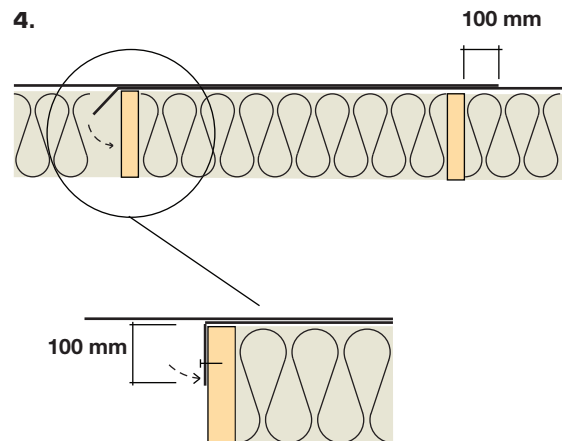
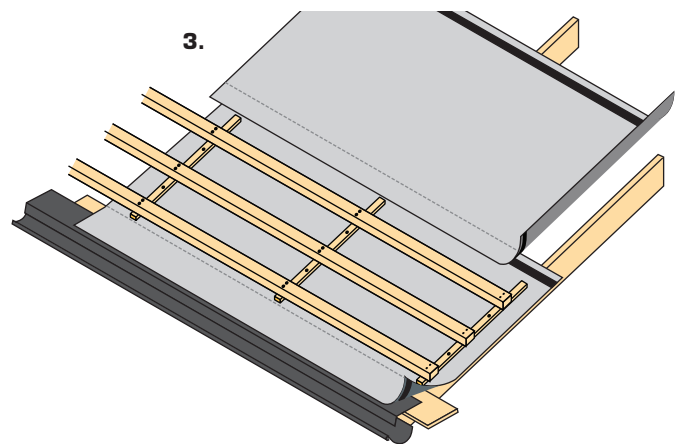
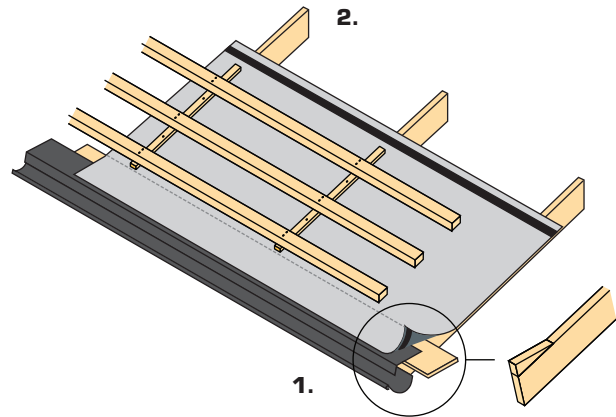
Observera att underlagstaket inte är genomtrampningssäkert innan strö- och bärläkt monterats.

3. Följande våder

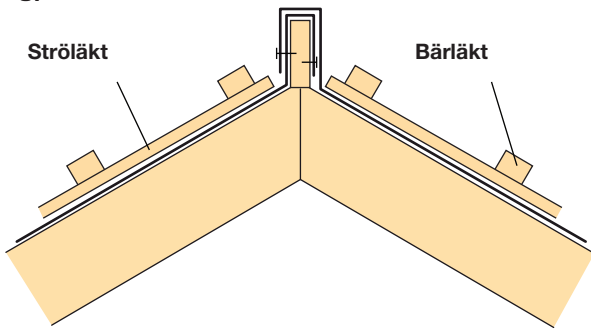
Rulla ut nästa våd så att den överlappar första våden med minst 200 mm för taklutningar 14 - 27° och 150 mm för mer än 27°. Justera våden och fäst i ovankant. Dra av båda skyddsfolierna samtidigt från de integrerade tejprensorna. Börja mitt på duken och arbeta ut mot sidorna. Pressa samman överlappet för maximal vidhäftning. Fäst underlagstaket provisoriskt med klammer eller pappspik. Bygg vidare med nya ströläkt (ca 1,5 m långa) och bärläkt och fortsätt med efterföljande våder på samma sätt.

4. Tvärskarv

Planera takläggningen så att onödiga skarvar ej behöver göras. Om skarvning måste göras skall överlappet täcka ett helt fack + 100 mm. Det blir alltså dubbel duk över ett fack. Den undre våden vikas ned mot takstolen med 100 mm och fästs med varmförzinkad pappspik (minst 20 x 2,8 mm) c/c 80 mm. Den övre våden kläms med ströläkten. Dubbelhäftande skarvband eller liknande kan användas för bättre tätning vid den vertikala skarven. För extra säkerhet vid längre exponering kan tvärskarven tejpas över med Bison Flextejp.



6.



5. Gavel

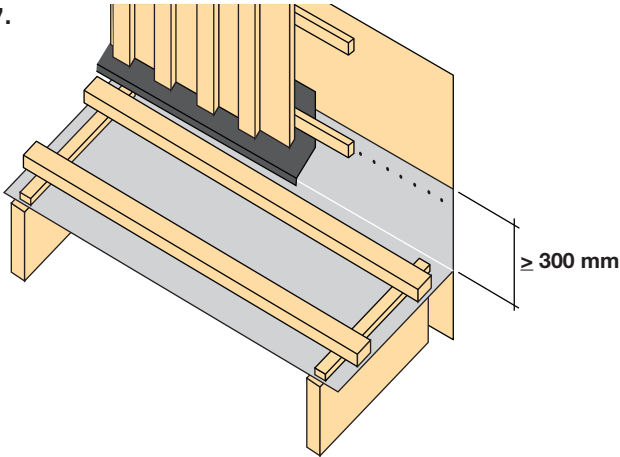
Avsluta underlagstaket minst 100 mm utanför vägglivet. Underlagstaket viks ned på utsidan av gaveltakstolen där den fästs med varmförzinkade pappspik (minst 20 x 2,8 mm) c/c 80 mm.

En remsa spikas över gaveltakstolen för att förhindra vatteninträngning bakom gavelbeklädnaden. Remsan ska gå 50 mm utanför färdig gavelbeklädnad och minst 200 mm in på underlagstaket.

6. Nock

Taknocken skall vara tät (icke ventilerad lösning). Täck in nockbrädan med underlagsduken. Översta våden från respektive takhalva viks över nockbrädan och fästs med varmförzinkade pappspik (minst 20 x 2,8 mm) c/c 160 mm. OBS! Se till att skarvkanten på underlagstaket viks in så att inte filtern på undersidan blir exponerad.

7.



7. Vertikala uppdrag

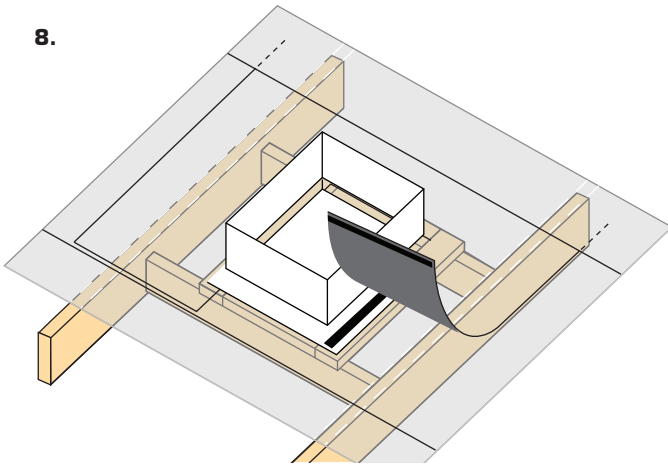
På vertikala ytor (som exempelvis takkupor) dras underlagstaket upp minst 300 mm och fästs med varmförzinkad takpappspik (minst 20 x 2,8 mm) c/c 80 mm.

8. Stora genomföringar

Avväxlingar mellan takstolarna måste göras vid större genomföringar (ex skorstenar eller ventilationskanaler) innan underlagsduken monteras. Ett underbeslag krävs dessutom.

- Montera underlagstaket över genomföringen och gör ett litet snitt för att markera genomföringens placering.
- En extra våd som täcker takstolsfacket läggs över de båda takstolarna. Skjut in våden under den övre överlappande våden och fäst provisoriskt under överlappet.
- Vik upp den extra våden och skär ut hålet i den undre våden.
- Montera underbeslaget med en krage på minst 150 mm.
- Vik ned den övre våden och gör en inskärning för beslaget tätt intill sidorna.
- Fäst denna våd med skarvband av butyl eller liknande mot underbeslaget.

8.



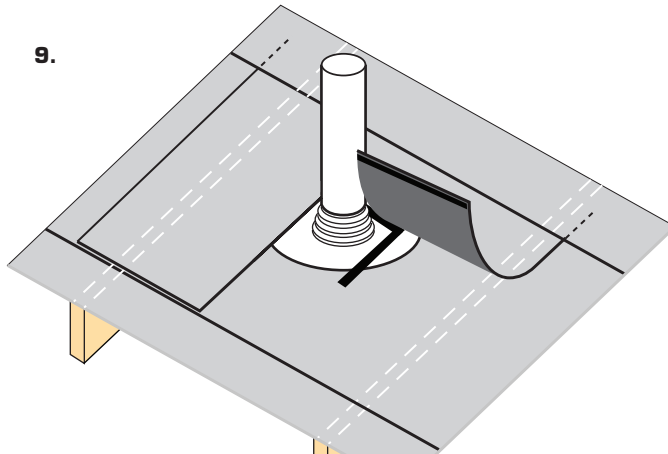
9. Små cirkulära genomföringar

Principen är densamma som för stora genomföringar. Avväxling behövs dock inte. Istället för underbeslag används cirkulära takstosar.

10. Vinkelränna

- Vinkelrännan skall monteras på ett stabilt underlag av trä.
- Ovanpå träunderlaget monteras ett underbeslag av plåt.
- En remsa av Underlagstaket som täcker hela underbeslaget och träunderlaget sätts ovanpå.
- Dra in våderna över denna remsa. Använd skarvband av butyl eller liknande vid behov.
- Rännplåten monteras slutligen överst. Avsluta ner mot fotplåten enligt tidigare beskrivning.

9.



10.

